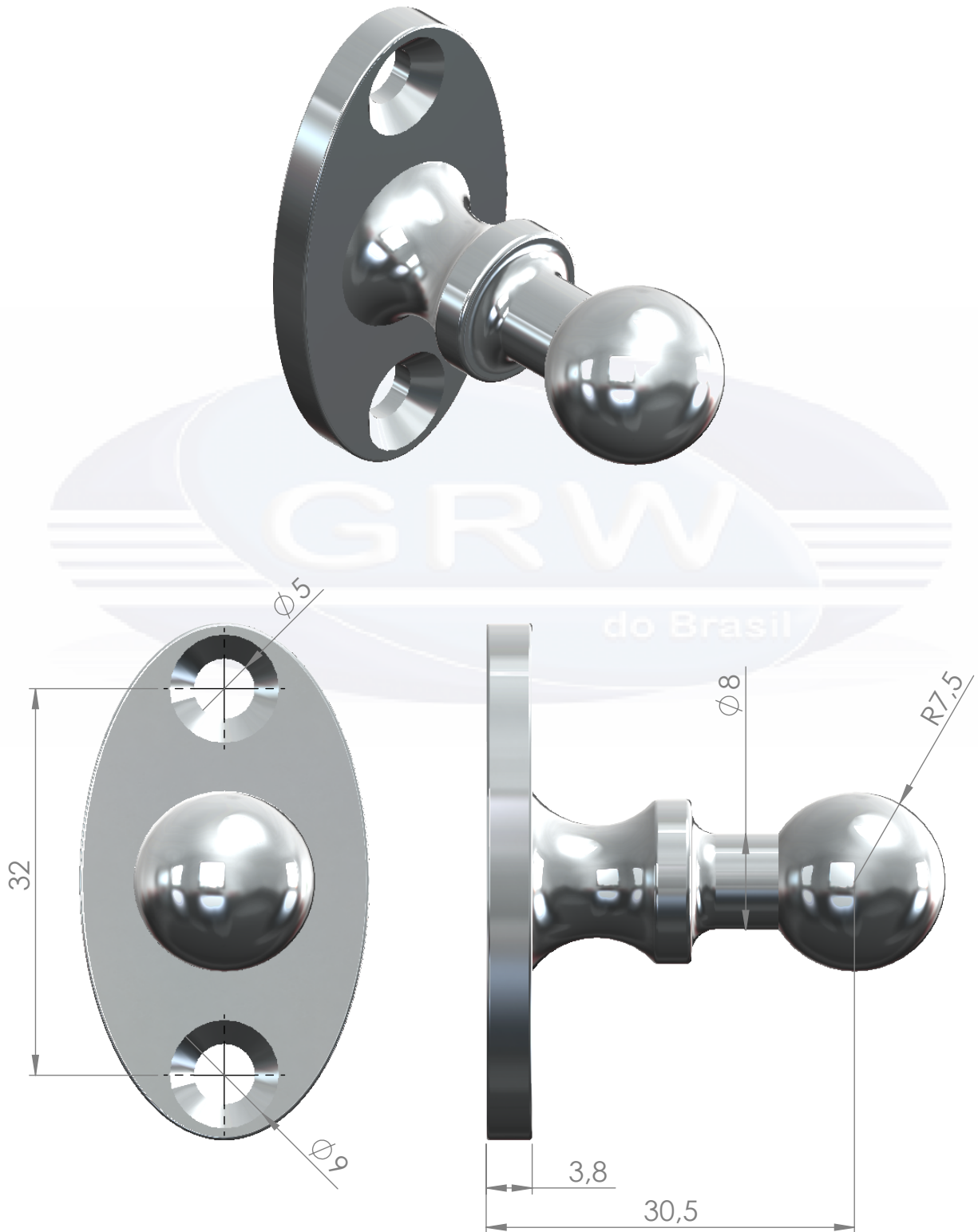


07 ESFERA PARA BATENTE DE PISO UNIVERSAL DE PRESSÃO.



Título do Projeto:

Esfera para Batente de
Piso Universal de Pressão

Especificação
Técnica do Produto

Material:

Zamac 5

Unidade:

mm

Desenho Nº:

07

Escala:

2:1

A4