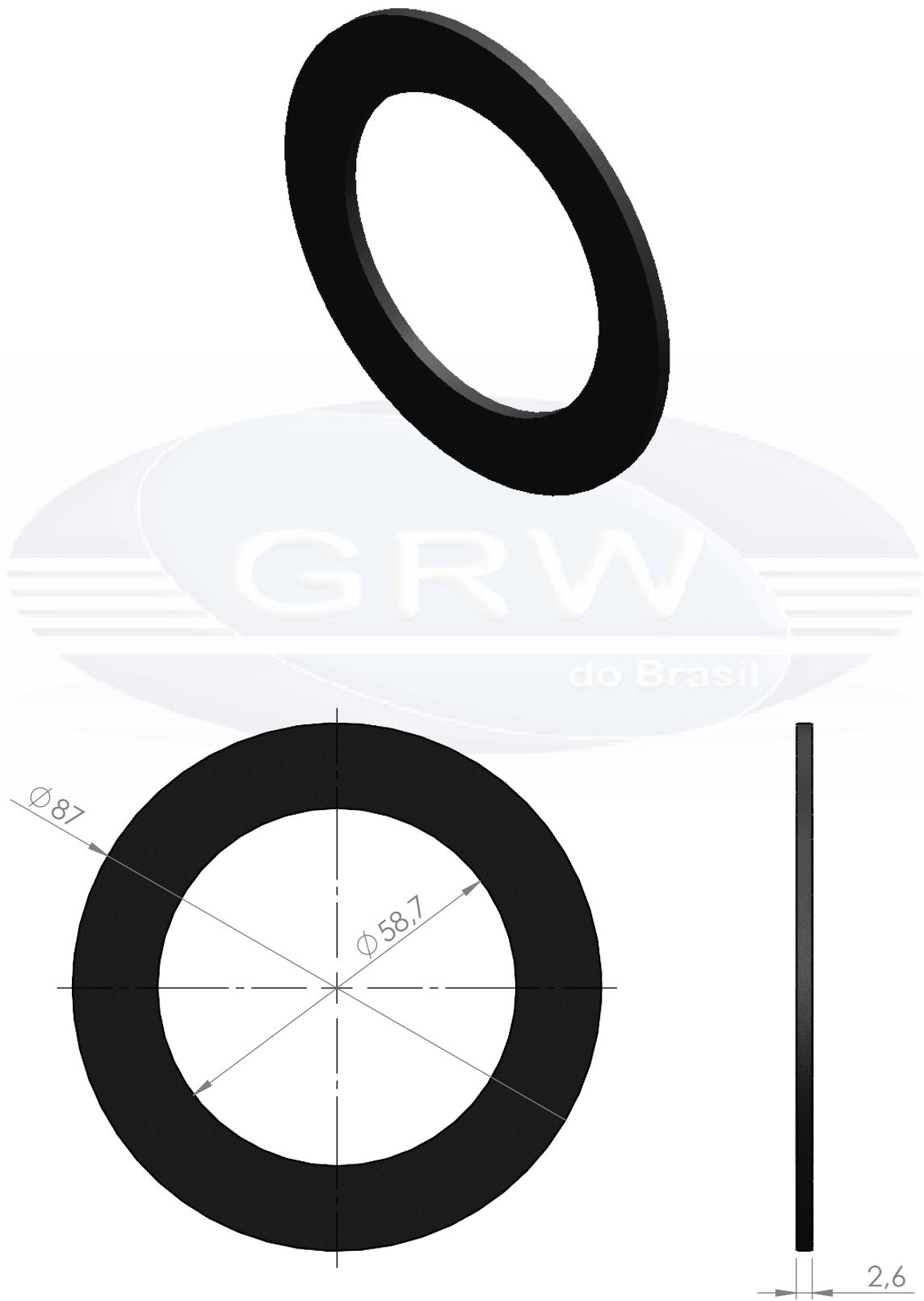


03 GUARNIÇÃO VÁLVULA AMERICANA



Título do Projeto:  
Guarnição Válvula  
Americana

Especificação  
Técnica do Produto

Material:  
TPE A80 D118

Unidade:  
mm

Desenho N°:  
03

Escala:  
1:1

A4