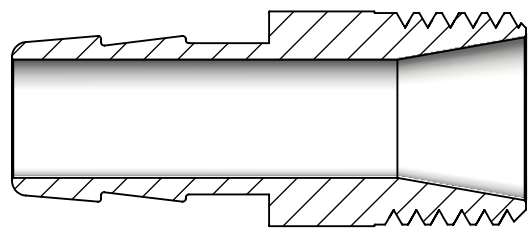
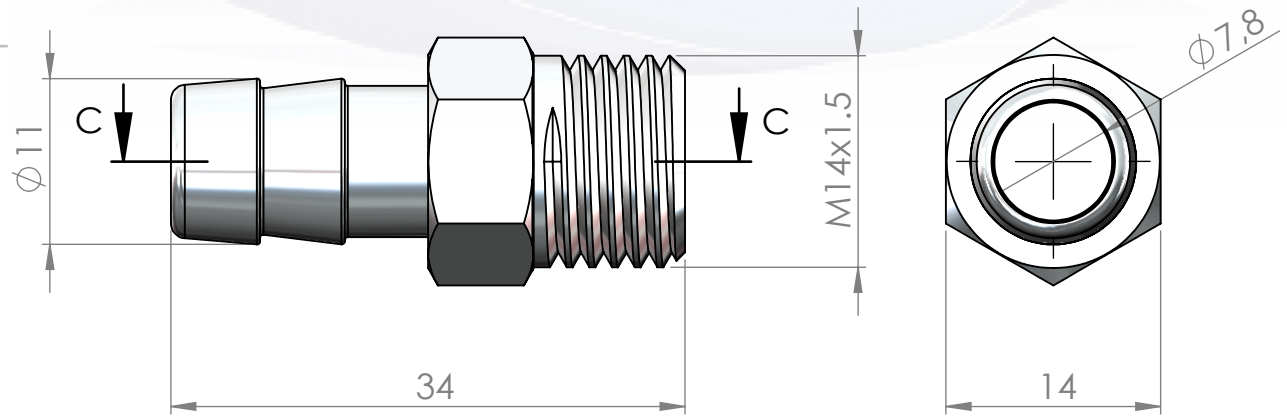
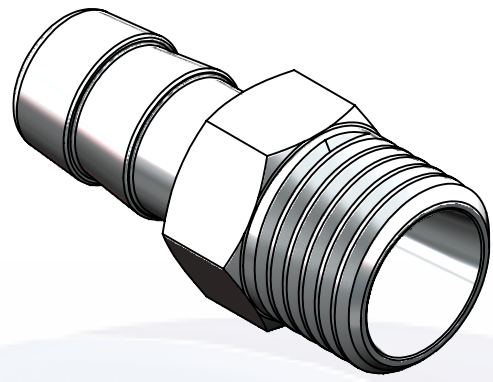


09 NIPLE PARA MANGUEIRA



SEÇÃO C-C

NIPLE PARA MANGUEIRAS
COM FURO DE 10MM:
* EXTINTORES;
* PNEUMÁTICA;
* REFRIGERAÇÃO;
* ÁGUA.

Título do Projeto:		Niple para Mangueira		Especificação Técnica do Produto	
Material:	Unidade:	Desenho Nº:	Escala:		
Zamac 5	mm	09	2:1	A4	